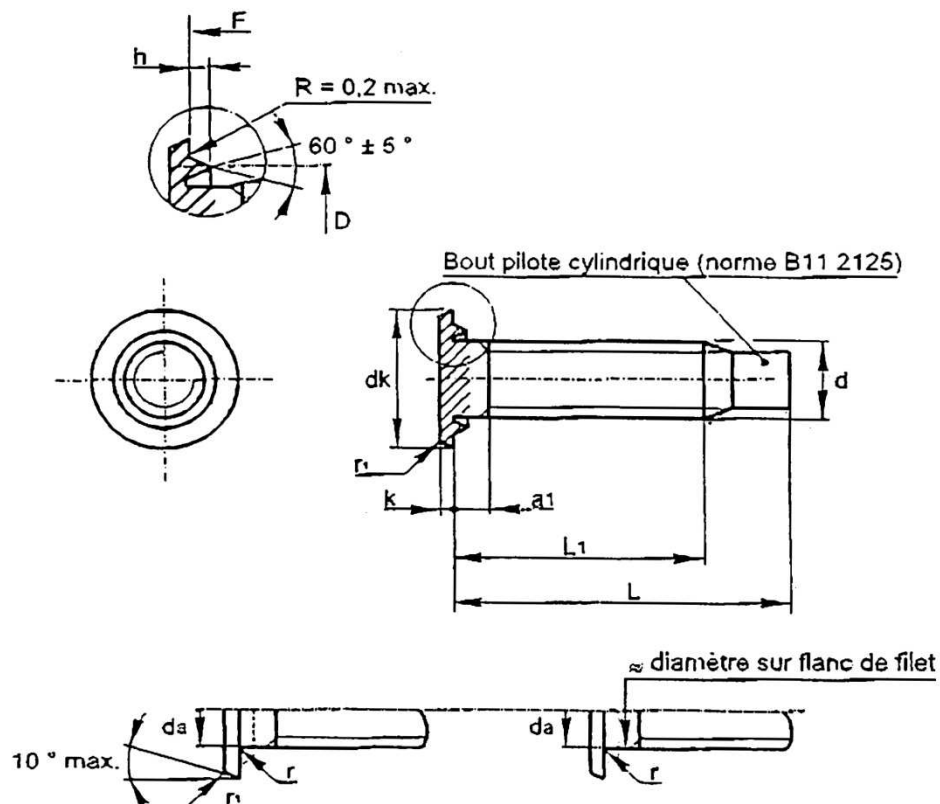




PSA C171108

Production selon la norme PSA C171108.

Matériau: acier 8.8



Nota : La cote résultante L_1 constituant l'un des critères de choix est donnée à titre indicatif, dans le tableau des numéros prioritaires.

Diamètre nominal d	d_v		k		r_1 max.	a_1 max.	r min.	d_a max.	D		h	
	max.	min.	max.	min.					max.	min.	max.	min.
M4	11,5	11,23	2	1,75	0,7	1,95	0,2	4,7	8,75	8,5	1,25	0,9
M5	12,5	12,23	2,5	2,25	0,7	2,05	0,2	5,7	9,75	9,5	1,25	0,9
M6	14,5	14,23	2,5	2,25	0,7	2,25	0,3	6,8	10,75	10,5	1,25	0,9
M8	19	18,67	3,5	3,25	1	2,70	0,3	9,2	14,25	14	1,45	1,1
M10	21	20,67	4	3,75	1	2,95	0,4	11,2	16,25	16	1,45	1,1
M12	24	23,67	5	4,75	1	3,40	0,4	14,2	18,75	18,5	1,65	1,3