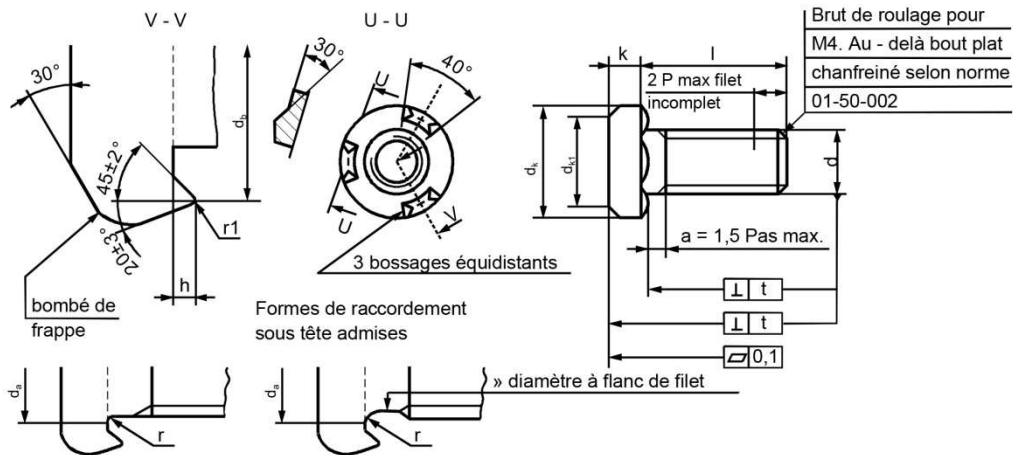




Renault 07-11-110

Produktion nach Norm Renault 07-11-110.

Materialien: 8.8



Filetage d		M4	M5	M6	M7	M8	M10	M12	
Pas		0,70	0,80	1,00	1,00	1,25	1,50	1,75	
d _a	max	4,7	5,7	6,8	7,8	9,2	11,2	14,2	
	max	8,1	8,6	9,8	11,8	12,8	16,3	19,1	
d _b	min	7,9	8,4	9,6	11,6	12,6	16,1	18,9	
	max	9,1	9,6	10,85	13,35	14,35	18,35	21,4	
d _k	min	8,5	9,0	10,15	12,65	13,65	17,65	20,6	
d _{k1}	min	7,0	7,5	8,0	9,0	10,0	14,0	16,5	
	max	0,6	0,6	0,9	1,1	1,1	1,1	1,3	
h	min	0,5	0,5	0,8	1,0	1,0	1,0	1,2	
	max	2,0	2,5	2,5	3,0	3,0	4,0	4,0	
k	min	1,75	2,25	2,25	2,75	2,75	3,7	3,7	
r	min	0,2	0,2	0,3	0,3	0,3	0,4	0,4	
r ₁	≈	0,3	0,3	0,3	0,3	0,3	0,3	0,4	
t	max	0,10	0,15	0,15	0,15	0,15	0,15	0,20	
l nom	l max	l min							
8	8,3	7,7							
10	10,3	9,7							
12	12,4	11,6							
16	16,4	15,6							
20	20,5	19,5							
25	25,5	24,5							
30	30,5	29,5							
35	35,5	34,5							
40	40,5	39,5							
45	45,5	44,5							
50	50,5	49,5							
55	55,6	54,4							
60	60,6	59,4							
65	65,6	64,4							
70	70,6	69,4							
80	80,6	79,4							
90	90,7	89,3							
100	100,7	99,3							
EPAISSEUR TOLE SOUDABLE (mm)			0,6 à 0,7	0,6 à 1	0,6 à 1,25	0,6 à 1,5	0,6 à 1,5	0,6 à 2	0,6 à 2,5

Longueurs non fabriquées

Longueurs non normalisées