

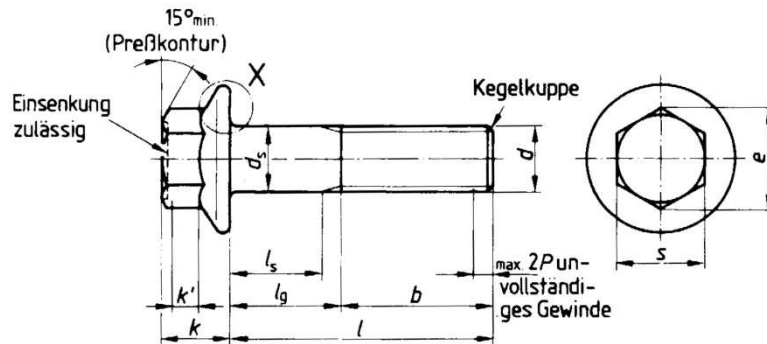


DIN 6921

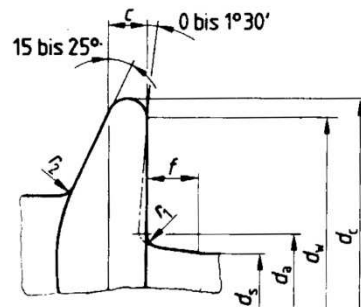
Production selon la norme DIN 6921.

Matériaux: acier 4.8 – 5.8 – 8.8 – 10.9 – A2 – A4

Maße

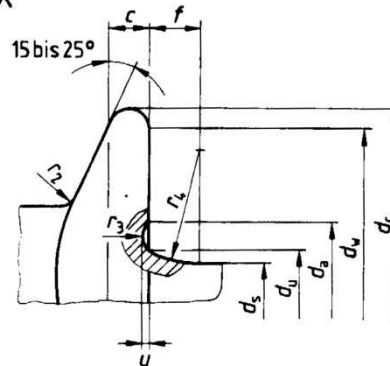


Regelausführung



Ausführung mit Hohlkehle Ho (nur nach Vereinbarung)

Einzelheit X



Gewinde <i>d</i>	M 5	M 6	M 8	M 10	M 12	M 14	M 16	M 20
	–	–	–	M 8 X 1	M 10 X 1,25	M 12 X 1,5	M 14 X 1,5	M 16 X 1,5
–	–	–	–	(M 10 X 1)	(M 12 X 1,25)	–	–	–
<i>P</i> 1)	0,8	1	1,25	1,5	1,75	2	2	2,5
<i>b</i> 2)	16	18	22	26	30	34	38	46
Nennmaß 3)	–	–	28	32	36	40	44	52
4)	–	–	–	–	–	–	57	65
<i>c</i> min.	1	1,1	1,2	1,5	1,8	2,1	2,4	3
<i>d_s</i> Regel	5,7	6,8	9,2	11,2	13,7	15,7	17,7	22,4
max. Ho	6,2	7,4	10	12,6	15,2	17,7	20,7	25,7
<i>d_c</i> max.	11,8	14,2	18	22,3	26,6	30,5	35	43
<i>d_s</i> max.	5	6	8	10	12	14	16	20
min.	4,82	5,82	7,78	9,78	11,73	13,73	15,73	19,67
<i>d_u</i> max.	5,5	6,6	9	11	13,5	15,5	17,5	22
<i>d_w</i> min.	9,8	12,2	15,8	19,6	23,8	27,6	31,9	39,9
<i>e</i> min.	8,71	10,95	14,26	16,5	17,62	19,86	23,15	29,87
<i>f</i> max.	1,4	2	2	2	3	3	3	4
<i>k</i> max.	5,4	6,6	8,1	9,2	11,5	12,8	14,4	17,1
<i>k'</i> min.	2	2,5	3,2	3,6	4,6	5,1	5,8	6,8
<i>r</i> ₁ min.	0,25	0,4	0,4	0,4	0,6	0,6	0,6	0,8
<i>r</i> ₂ 5) max.	0,3	0,4	0,5	0,6	0,7	0,9	1	1,2
<i>r</i> ₃ min.	0,1	0,1	0,15	0,2	0,25	0,3	0,35	0,4
<i>r</i> ₄ ≈	3	3,4	4,3	4,3	6,4	6,4	6,4	8,5
Nennmaß = max.	8	10	13	15	16	18	21	27
<i>s</i> min.	7,78	9,78	12,73	14,73	15,73	17,73	20,67	26,67
<i>u</i> max.	0,15	0,2	0,25	0,3	0,35	0,45	0,5	0,65
min.	0,05	0,05	0,1	0,15	0,15	0,2	0,25	0,3