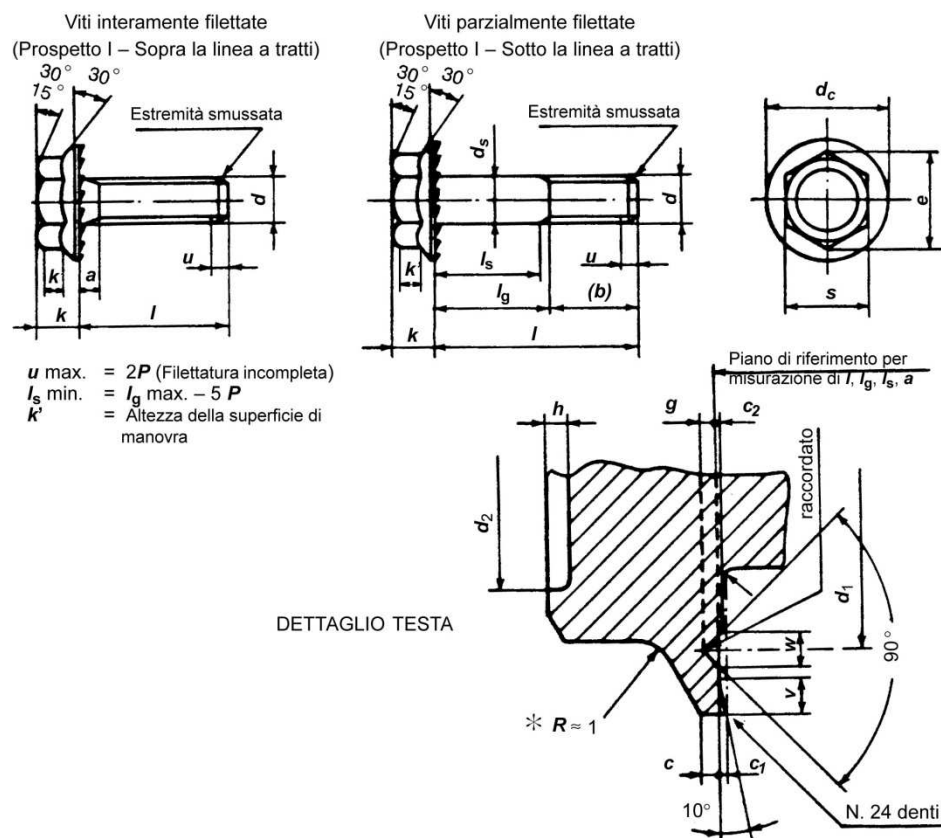


IVECO 11-0124

Produzione secondo norma IVECO 11-0124.

Materiali: 5.8 – 8.8 – 10.9



Dimensioni fondamentali

Filettatura	M5	M6	M8
Passo	0.8	1	1.25
b (aux.)	16	18	22
c	max. 0.45 min. 0.30	max. 0.60 min. 0.40	max. 0.65 min. 0.45
c_1	max. 0.23 min. 0.18	max. 0.25 min. 0.20	max. 0.30 min. 0.25
c_2	max. 0.095 min. 0.050	max. 0.115 min. 0.070	max. 0.140 min. 0.095
d_1	max. 8.15 min. 7.85	max. 10.15 min. 9.85	max. 13.15 min. 12.85
d_2	max. 6.00 min. 6.00	max. 8.50 min. 8.00	max. 11.00 min. 10.00
d_c	max. 11.20 min. 10.80	max. 14.25 min. 13.75	max. 18.25 min. 17.75
d_s (h13)	max. 5.00 min. 4.82	max. 6.00 min. 5.82	max. 8.00 min. 7.78
e	min. 8.71	min. 10.95	min. 14.26
g	max. 0.35 min. 0.25	max. 0.45 min. 0.35	max. 0.55 min. 0.45
h	max. 0.8 min. 0.6	max. 1.0 min. 0.7	max. 1.3 min. 0.8
k	max. 4.3 min. 4.0	max. 5.5 min. 5.1	max. 7.0 min. 6.6
k'	min. 2.35	min. 2.90	min. 3.90
r	min. 0.2	min. 0.25	min. 0.4
s (h13)	max. 8.00 min. 7.78	max. 10.00 min. 9.78	max. 13.00 min. 12.73
v	min. 0.99	min. 1.14	min. 1.45
w	max. 0.85 min. 0.65	max. 1.10 min. 0.90	max. 1.35 min. 1.15