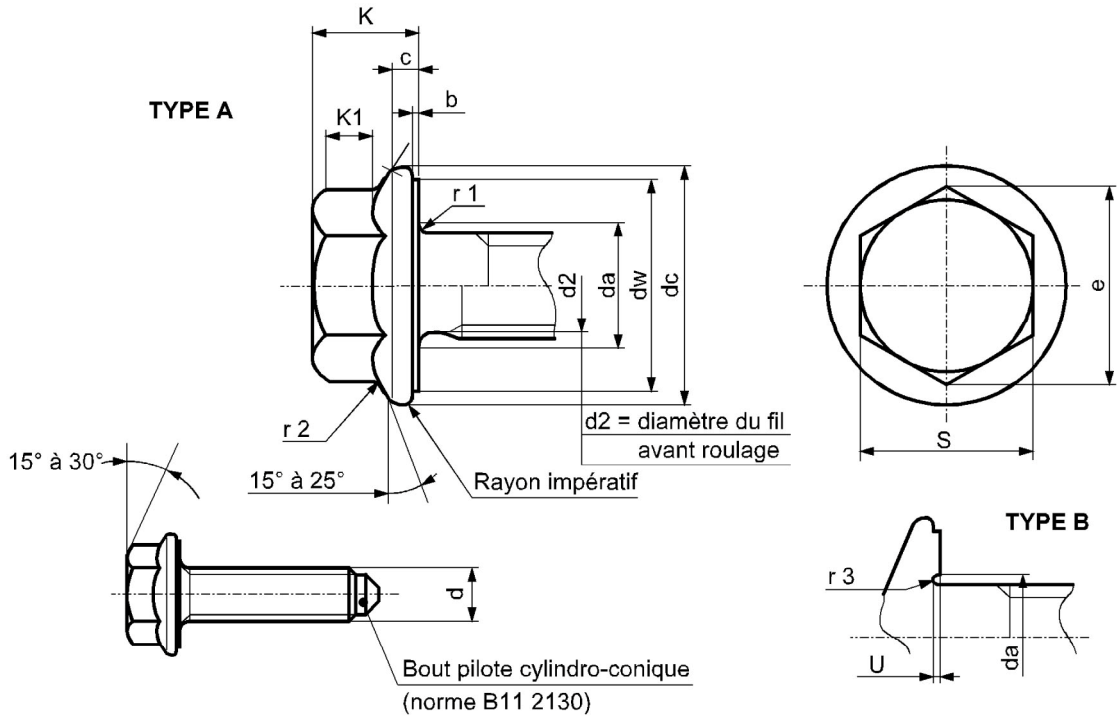




PSA C12 0210

Produktion nach Norm PSA C12 0210.

Materialien: 8.8



DIMENSIONS		DIAMETRE NOMINAL - d						
		5	6	8	10	12	(14)	16
S	Nom. = max.	8	10	13	16	18	21	24
	min.	7,78	9,78	12,73	15,73	17,73	20,73	23,67
e	min.	8,79	11,05	14,38	17,77	20,03	23,36	26,51
dc	Max.	11,8	14,2	18	22,3	26,6	30,9	35
	min.	10,8	13,2	17	21,3	25,6	29,9	34
dw	Max.	10,0	12,4	16,0	19,8	24,0	27,0	32,1
	min.	9,8	12,2	15,8	19,6	23,8	26,8	31,9
da	Max.	5,7	6,8	9,2	11,2	13,7	15,7	17,7
r3	min.	0,1	0,1	0,15	0,20	0,25	0,3	0,3
K	Max.	5,8	6,6	8,1	10,4	11,8	13,7	15,4
K1(1)	min.	2,4	2,7	3,6	4,6	5,2	6,3	7,1
U	Max.	0,15	0,20	0,25	0,30	0,35	0,45	0,5
	min.	0,05	0,05	0,10	0,15	0,15	0,20	0,25
c	min.	1,0	1,1	1,2	1,5	1,8	2,1	2,4
b	Max.	0,3	0,3	0,3	0,3	0,3	0,3	0,3
	min.	0,2	0,2	0,2	0,2	0,2	0,2	0,2
r1	min.	0,20	0,25	0,4	0,4	0,6	0,6	0,8
r2(2)	Max.	0,3	0,4	0,5	0,6	0,7	0,9	1