

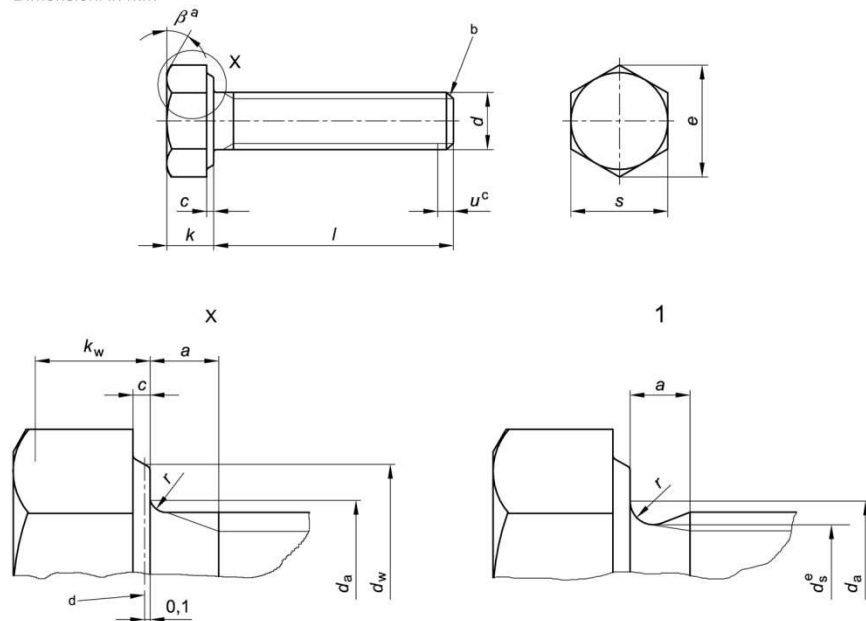
# ISO 4017

Produktion nach Norm ISO 4017.

**Materialien:** 4.8 – 5.8 – 6.8 – 8.8 – 10.9 – 12.9

Auch mit unverlierbarer Scheibe gemäß DIN 6900.

Dimensioni in mm



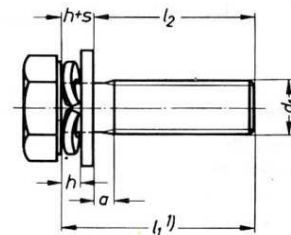
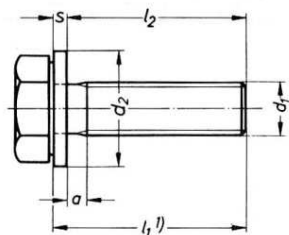
Dimensioni in mm

| Filettature (d')                    |           |                    |      | M1,6  | M2    | M2,5  | M3    | M4    | M5   | M6    |
|-------------------------------------|-----------|--------------------|------|-------|-------|-------|-------|-------|------|-------|
| <i>f</i> <sup>a)</sup>              |           |                    |      | 0,35  | 0,4   | 0,45  | 0,5   | 0,7   | 0,8  | 1     |
| <i>a</i>                            |           | max. <sup>b)</sup> |      | 1,05  | 1,2   | 1,35  | 1,5   | 2,1   | 2,4  | 3     |
|                                     |           | min.               |      | 0,35  | 0,4   | 0,45  | 0,5   | 0,7   | 0,8  | 1     |
| <i>c</i>                            |           | max.               |      | 0,25  | 0,25  | 0,25  | 0,40  | 0,40  | 0,50 | 0,50  |
|                                     |           | min.               |      | 0,10  | 0,10  | 0,10  | 0,15  | 0,15  | 0,15 | 0,15  |
| <i>d'</i> <sub>a</sub>              |           | max.               |      | 2     | 2,6   | 3,1   | 3,6   | 4,7   | 5,7  | 6,8   |
|                                     | Categoria | A                  | min. | 2,27  | 3,07  | 4,07  | 4,57  | 5,88  | 6,88 | 8,88  |
| B                                   |           |                    |      | 2,30  | 2,95  | 3,95  | 4,45  | 5,74  | 6,74 | 8,74  |
| <i>e</i>                            | Categoria | A                  | min. | 3,41  | 4,32  | 5,45  | 6,01  | 7,66  | 8,79 | 11,05 |
|                                     |           | B                  |      | 3,28  | 4,18  | 5,31  | 5,88  | 7,50  | 8,63 | 10,89 |
|                                     |           | nom.               |      | 1,1   | 1,14  | 1,7   | 2     | 2,8   | 3,5  | 4     |
|                                     | Categoria | A                  | max. | 1,225 | 1,525 | 1,825 | 2,125 | 2,925 | 3,65 | 4,15  |
| B                                   |           |                    |      | 0,975 | 1,275 | 1,575 | 1,875 | 2,675 | 3,35 | 3,85  |
| <i>k</i>                            | Categoria | A                  | max. | 1,3   | 1,6   | 1,9   | 2,2   | 3,0   | 3,74 | 4,24  |
|                                     |           | B                  |      |       | 0,9   | 1,2   | 1,5   | 1,8   | 2,6  | 3,26  |
| <i>k</i> <sub>w</sub> <sup>c)</sup> | Categoria | A                  | min. | 0,68  | 0,89  | 1,10  | 1,31  | 1,87  | 2,35 | 2,70  |
|                                     |           | B                  |      |       | 0,63  | 0,84  | 1,05  | 1,26  | 1,82 | 2,28  |
| <i>r</i>                            |           | min.               |      | 0,1   | 0,1   | 0,1   | 0,1   | 0,2   | 0,2  | 0,25  |
|                                     |           | nom. = max.        |      | 3,20  | 4,00  | 5,00  | 5,50  | 7,00  | 8,00 | 10,00 |
| <i>s</i>                            | Categoria | A                  | min. | 3,02  | 3,82  | 4,82  | 5,32  | 6,78  | 7,78 | 9,78  |
|                                     |           | B                  |      |       | 2,90  | 3,70  | 4,70  | 5,20  | 6,64 | 7,64  |

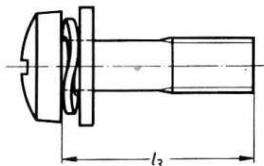
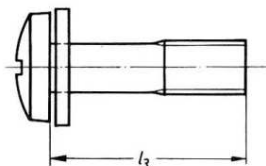
# DIN 6900

Maße in mm

## 1. Schrauben mit eben aufliegenden Köpfen mit Gewinde annähernd bis Kopf



mit Schaft



übrige Maße wie Schrauben mit Gewinde annähernd bis Kopf

Tabelle 1.

| Gewinde<br>$d_1$ | $a$<br>max. | kleinste<br>nutzbare<br>Schrauben-<br>länge<br>$l_2$ 2) | Mindestlänge bei<br>Schrauben mit Schaft<br>$l_3$                |   | Maße der Unterlegteile      |                 |                                       |       |                                    |         |                                      |       |  |       |                                       |       |     |       |
|------------------|-------------|---|--|---|-----------------------------|-----------------|---------------------------------------|-------|------------------------------------|---------|--------------------------------------|-------|--|-------|---------------------------------------|-------|-----|-------|
|                  |             |   | Sechskant-<br>schrauben<br>und Innen-<br>sechskant-<br>schrauben | Schlitz-<br>und Kreuz-<br>schlitz-<br>schrauben | Scheibe<br>nach<br>DIN 6902 |                 | Feder-<br>scheibe<br>nach<br>DIN 6904 |       | Feder-<br>ring<br>nach<br>DIN 6905 |         | Zahn-<br>scheibe<br>nach<br>DIN 6906 |       | Fächer-<br>scheibe<br>nach<br>DIN 6907 |       | Spann-<br>scheibe<br>nach<br>DIN 6908 |       |     |       |
|                  |             |   |  |   | Form A<br>$s$               | Form B<br>$d_2$ | $s$                                   | $d_2$ | $h$                                | $d_2$   | $h$                                  | $d_2$ | $h$                                    | $d_2$ | $h$                                   | $d_2$ | $h$ | $d_2$ |
| M 2,5            | 0,9         | 5   | 16   | 25  | 0,6                         | 6,5             | 0,8                                   | 8     | —                                  | —       | 1,1                                  | 4,55  | 0,8                                    | 5,5   | 1,2                                   | 5,5   | 1   | 6     |
| M 3              | 1           | 6   | 22   | 25  | 0,6                         | 7               | 0,8                                   | 9     | 1,05                               | 8       | 1,3                                  | 5,65  | 0,8                                    | 6     | 1,2                                   | 6     | 1,2 | 7     |
| (M 3,5)          | 1,2         | 7   | 25   | 25  | 0,8                         | 8               | 0,8                                   | 11    | 1,15                               | 8       | 1,3                                  | 6,1   | 1                                      | 7     | 1,5                                   | 7     | 1,2 | 8     |
| M 4              | 1,4         | 8   | 25   | 30  | 0,8                         | 9               | 1                                     | 12    | 1,65                               | 9       | 1,4                                  | 6,95  | 1                                      | 8     | 1,5                                   | 8     | 1,5 | 9     |
| M 5              | 1,6         | 10  | 35   | 35  | 1                           | 10              | 1,6                                   | 15    | 1,75                               | 11      | 1,7                                  | 8,55  | 1,2                                    | 9     | 1,8                                   | 9     | 1,8 | 11    |
| M 6              | 2           | 12  | 35   | 45  | 1,6                         | 12,5            | 1,6                                   | 18    | 2                                  | 12      | 2,2                                  | 11    | 1,4                                    | 11    | 2,1                                   | 11    | 2   | 14    |
| (M 7)            | 2           | 14  | 35   | —   | 1,6                         | 14              | 2                                     | 21    | 2,4                                | 14      | 2,2                                  | 12    | 1,6                                    | 12,5  | 2,4                                   | 12,5  | 2,3 | 17    |
| M 8              | 2,5         | 16  | 40   | 50  | 2                           | 17              | 2                                     | 25    | 2,4                                | 15      | 2,75                                 | 13,95 | 1,6                                    | 14    | 2,4                                   | 14    | 2,8 | 18    |
| M 10             | 3           | 20  | 45   | 55  | 2,5                         | 21              | 2,5                                   | 30    | 2,6                                | 21 (18) | 3,15                                 | 16,95 | 1,8                                    | 18    | 2,7                                   | 18    | 2,8 | 23    |
| M 12             | 3           | 24  | 50   | —   | 3                           | 24              | 3                                     | 40    | 3,2                                | 24      | 3,65                                 | 19,7  | 2                                      | 20,5  | 3                                     | 20,5  | 3,3 | 29    |

