

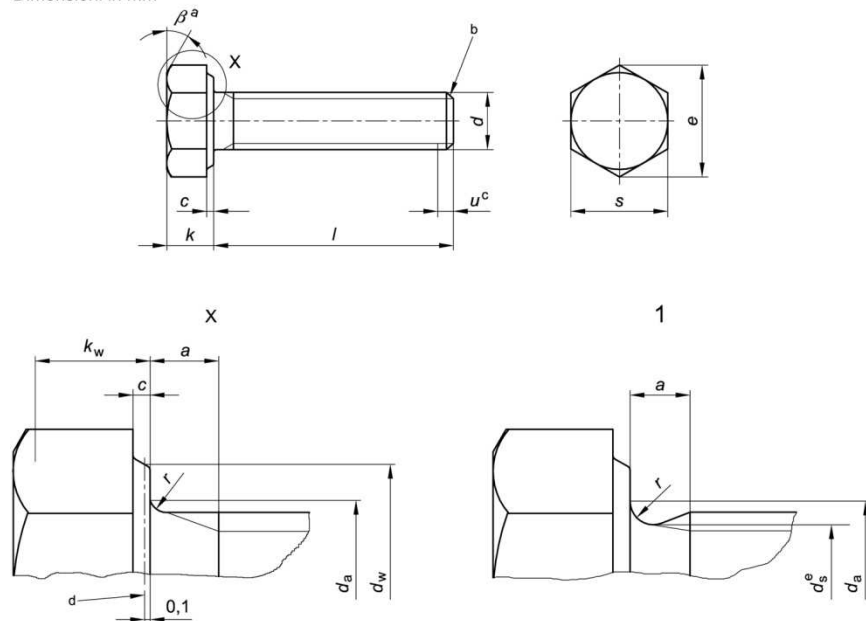
ISO 4017

Production selon la norme ISO 4017.

Matériaux: acier 4.8 – 5.8 – 6.8 – 8.8 – 10.9 – 12.9

Possibilité d'appliquer des rondelles imperdables selon la norme DIN 6900.

Dimensioni in mm



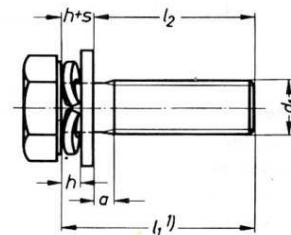
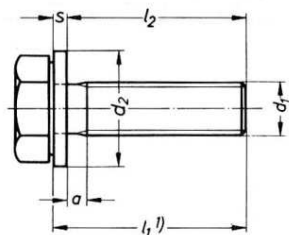
Dimensioni in mm

Filettature (d')				M1,6	M2	M2,5	M3	M4	M5	M6
<i>f</i> ^{a)}				0,35	0,4	0,45	0,5	0,7	0,8	1
<i>a</i>		max. ^{b)}		1,05	1,2	1,35	1,5	2,1	2,4	3
		min.		0,35	0,4	0,45	0,5	0,7	0,8	1
<i>c</i>		max.		0,25	0,25	0,25	0,40	0,40	0,50	0,50
		min.		0,10	0,10	0,10	0,15	0,15	0,15	0,15
<i>d'_a</i>		max.		2	2,6	3,1	3,6	4,7	5,7	6,8
	Categoria	A	min.	2,27	3,07	4,07	4,57	5,88	6,88	8,88
B				2,30	2,95	3,95	4,45	5,74	6,74	8,74
<i>e</i>	Categoria	A	min.	3,41	4,32	5,45	6,01	7,66	8,79	11,05
		B		3,28	4,18	5,31	5,88	7,50	8,63	10,89
<i>k</i>	Categoria	A	nom.	1,1	1,14	1,7	2	2,8	3,5	4
			max.	1,225	1,525	1,825	2,125	2,925	3,65	4,15
<i>k_w</i> ^{c)}	Categoria	A	min.	0,975	1,275	1,575	1,875	2,675	3,35	3,85
		B		1,3	1,6	1,9	2,2	3,0	3,74	4,24
<i>r</i>	Categoria	A	min.	0,9	1,2	1,5	1,8	2,6	3,26	3,76
		B		0,68	0,89	1,10	1,31	1,87	2,35	2,70
<i>s</i>	Categoria	A	min.	0,63	0,84	1,05	1,26	1,82	2,28	2,63
		B		0,1	0,1	0,1	0,1	0,2	0,2	0,25
			nom. = max.	3,20	4,00	5,00	5,50	7,00	8,00	10,00
<i>s</i>	Categoria	A	min.	3,02	3,82	4,82	5,32	6,78	7,78	9,78
		B		2,90	3,70	4,70	5,20	6,64	7,64	9,64

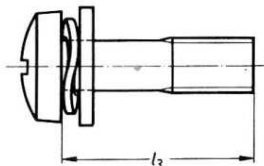
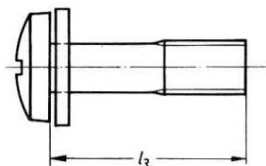
DIN 6900

Maße in mm

1. Schrauben mit eben aufliegenden Köpfen mit Gewinde annähernd bis Kopf



mit Schaft



übrige Maße wie Schrauben mit Gewinde annähernd bis Kopf

Tabelle 1.

Gewinde d_1	a max.	kleinste nutzbare Schrauben- länge l_2 2)	Mindestlänge bei Schrauben mit Schaft l_3		Maße der Unterlegteile													
			Sechskant- schrauben und Innen- sechskant- schrauben	Schlitz- und Kreuz- schlitz- schrauben	Scheibe nach DIN 6902		Feder- scheibe nach DIN 6904		Feder- ring nach DIN 6905		Zahn- scheibe nach DIN 6906		Fächer- scheibe nach DIN 6907		Spann- scheibe nach DIN 6908			
					Form A s	Form B d_2	s	d_2	h	d_2	h	d_2	h	d_2	h	d_2	h	d_2
M 2,5	0,9	5	16	25	0,6	6,5	0,8	8	—	—	1,1	4,55	0,8	5,5	1,2	5,5	1	6
M 3	1	6	22	25	0,6	7	0,8	9	1,05	8	1,3	5,65	0,8	6	1,2	6	1,2	7
(M 3,5)	1,2	7	25	25	0,8	8	0,8	11	1,15	8	1,3	6,1	1	7	1,5	7	1,2	8
M 4	1,4	8	25	30	0,8	9	1	12	1,65	9	1,4	6,95	1	8	1,5	8	1,5	9
M 5	1,6	10	35	35	1	10	1,6	15	1,75	11	1,7	8,55	1,2	9	1,8	9	1,8	11
M 6	2	12	35	45	1,6	12,5	1,6	18	2	12	2,2	11	1,4	11	2,1	11	2	14
(M 7)	2	14	35	—	1,6	14	2	21	2,4	14	2,2	12	1,6	12,5	2,4	12,5	2,3	17
M 8	2,5	16	40	50	2	17	2	25	2,4	15	2,75	13,95	1,6	14	2,4	14	2,8	18
M 10	3	20	45	55	2,5	21	2,5	30	2,6	21 (18)	3,15	16,95	1,8	18	2,7	18	2,8	23
M 12	3	24	50	—	3	24	3	40	3,2	24	3,65	19,7	2	20,5	3	20,5	3,3	29

