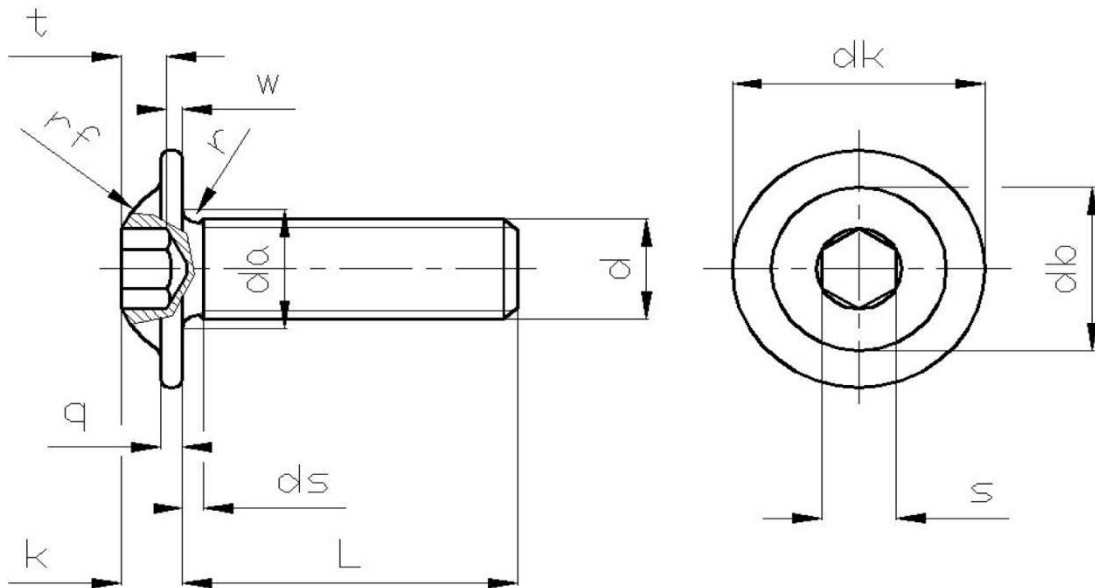




## ISO 7380 + EMBASE

Production selon la norme ISO 7380.

**Matériaux:** 4.8 – 5.8 – 8.8 – 10.9 – A2 – A4



Diametro		M3	M4	M5	M6	M8	M10
<b>P</b>	passo	0,5	0,7	0,8	1	1,25	1,5
<b>q</b>	max	0,70	0,80	1,00	1,20	1,50	2,00
	min	0,55	0,65	0,80	1,00	1,25	1,70
<b>da</b>	max	3,6	4,7	5,7	6,8	9,2	11,2
<b>ds</b>	max	1,50	2,10	2,40	3,00	3,75	4,50
<b>dk</b>	max	<b>6,90</b>	<b>9,40</b>	<b>11,80</b>	<b>13,60</b>	<b>17,80</b>	<b>21,90</b>
	min	<b>6,32</b>	<b>8,82</b>	<b>11,10</b>	<b>12,90</b>	<b>17,10</b>	<b>21,06</b>
<b>k</b>	max	<b>1,65</b>	<b>2,20</b>	<b>2,75</b>	<b>3,30</b>	<b>4,40</b>	<b>5,50</b>
	min	<b>1,40</b>	<b>1,95</b>	<b>2,50</b>	<b>3,00</b>	<b>4,10</b>	<b>5,20</b>
<b>db</b>	max	5,2	7,2	8,8	10,0	13,2	16,5
	min	4,9	6,8	8,4	9,6	12,8	16,1
<b>r</b>	min	0,30	0,40	0,45	0,50	0,70	0,70
<b>rf</b>	max	3,70	4,60	5,75	6,15	7,95	9,80
	min	3,30	4,20	5,25	5,65	7,45	9,20
<b>e</b>	min	2,30	2,87	3,44	4,58	5,72	6,86
<b>s</b>	CH	<b>2</b>	<b>2,5</b>	<b>3</b>	<b>4</b>	<b>5</b>	<b>6</b>
	max	2,08	2,58	3,08	4,095	5,14	6,14
	min	2,02	2,52	3,02	4,02	5,02	6,02
<b>t</b>	max	1,45	1,65	2,12	2,56	3,05	3,75
	min	1,04	1,30	1,56	2,08	2,60	3,12
<b>w</b>	min	0,2	0,3	0,38	0,74	1,05	1,45