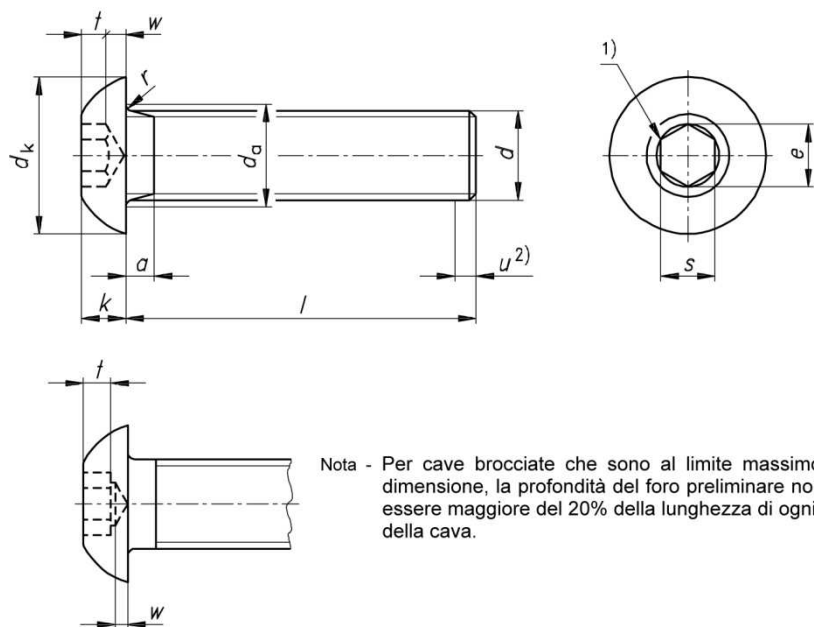


ISO 7380

Production selon la norme ISO 7380.

Matériaux: 4.8 – 5.8 – 8.8 – 10.9 – A2 – A4



Nota - Per cave brocciate che sono al limite massimo della dimensione, la profondità del foro preliminare non deve essere maggiore del 20% della lunghezza di ogni faccia della cava.

Forma alternativa della cava

Dimensioni in mm

Filettatura (d)	M3	M4	M5	M6	M8	M10
$P^{1)}$	0,5	0,7	0,8	1	1,25	1,5
a	max.	1,0	1,4	1,6	2	2,50
	min.	0,5	0,7	0,8	1	1,25
d_a	max.	3,6	4,7	5,7	6,8	9,2
d_k	max.	5,7	7,60	9,50	10,50	14,00
	min.	5,4	7,24	9,14	10,07	13,57
$e^{2)}$	min.	2,3	2,87	3,44	4,58	5,72
	max.	1,65	2,20	2,75	3,3	4,4
k	min.	1,40	1,95	2,50	3,0	4,1
	min.	1,40	1,95	2,50	3,0	4,1
r	min.	0,1	0,2	0,2	0,25	0,4
$s^{3)}$	nom.	2	2,5	3	4	5
	max.	2,045	2,56	3,071	4,084	5,084
	min.	2,020	2,52	3,020	4,020	5,020
t	min.	1,04	1,3	1,56	2,08	2,6
w	min.	0,2	0,3	0,38	0,74	1,05