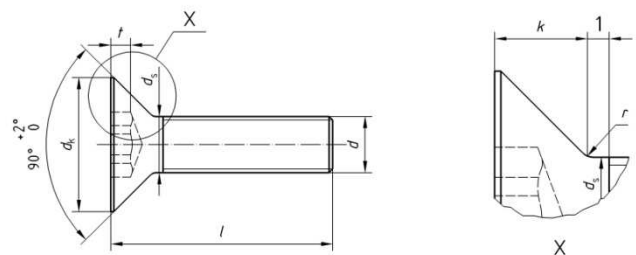


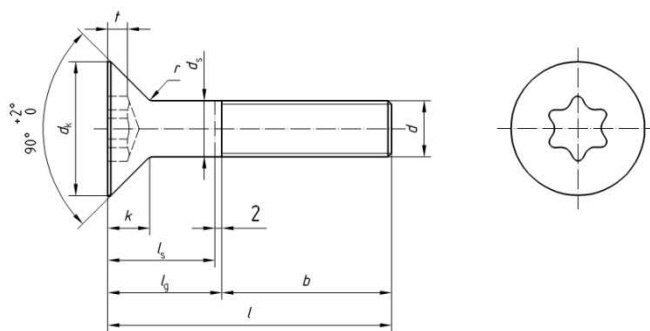
NFE 25-107

Cold-formed steel parts according to norm NFE 25-107.

Materials: 4.8 – 5.8 – 8.8 – 10.9 – A2 – A4



a) Vis entièrement filetée



b) Vis partiellement filetée

Légende

- 1 2 pas maximum
- 2 2,5 pas maximum

Dimensions

Filetage <i>d</i>		M3	M4	M5	M6	M8	M10					
<i>P</i> ^{a)}		0,5	0,7	0,8	1,0	1,25	1,5					
<i>b</i>	min.	25	38	38	38	38	38					
	théorique	max.	7,40	10,02	12,00	14,44	19,38					
<i>d_k</i> ^{b)}	max.	6,57	9,02	10,9	13,2	17,9	21,3					
	réel	min.	6,17	8,52	10,27	12,46	17,09					
	max.	3	4	5	6	8	10					
<i>d_s</i>	min.	2,86	3,82	4,82	5,82	7,78	9,78					
<i>F</i> ^{b)}	max.	0,20	0,25	0,30	0,35	0,40	0,40					
<i>k</i> ^{c)}	max.	2,20	3,01	3,50	4,22	5,69	6,50					
<i>r</i>	max.	0,18	0,2	0,2	0,25	0,4	0,4					
<i>x</i>	max.	1,25	1,75	2	2,5	3,2	3,8					
	Empreinte n°	10	20	25	30	45	50					
Empreinte à six lobes internes X	A	réf.	2,8	3,95	4,5	5,6	7,93					
	t	max.	1,18	1,69	1,89	2,22	2,99					
	min.	0,92	1,30	1,50	1,83	2,60	2,91					
<i>l</i> ^{d)}		Longueur de la partie lisse <i>l_s</i> et longueur de serrage <i>l_g</i>										
nom. ^{e)}	min.	max.	<i>l_s</i> min.	<i>l_g</i> max.	<i>l_s</i> min.	<i>l_g</i> max.	<i>l_s</i> min.	<i>l_g</i> max.	<i>l_s</i> min.	<i>l_g</i> max.	<i>l_s</i> min.	<i>l_g</i> max.
8	7,71	8,29										
10	9,71	10,29										
12	11,65	12,35										
(14)	13,65	14,35										
16	15,65	16,35										
20	19,58	20,42										
25	24,58	25,42										
30	29,58	30,42	9,5	12	6,5	10						
35	34,5	35,5			11,5	15	9	13				
40	39,5	40,5			16,5	20	14	18	11	16		
45	44,5	45,5					19	23	16	21		
50	49,5	50,5					24	28	21	26	15,75	22
(55)	54,4	55,6							26	31	20,75	27
60	59,4	60,6							31	36	25,75	32
65	64,4	65,6									30,75	37
70	69,4	70,6									35,75	42
80	79,4	80,6									45,75	52
											40,5	48